

平成24年4月10日

消費生活用製品の重大製品事故に係る公表について

消費生活用製品安全法第35条第1項の規定に基づき報告のあった重大製品事故について、以下のとおり公表します。

1. ガス機器・石油機器に関する事故 8件
(うち石油ストーブ(開放式)1件、
密閉式(BF式)ガス給湯付ふろがま(LPガス用)1件、石油給湯機1件、
石油温風暖房機(開放式)2件、ガス栓(LPガス用)1件、
ガスこんろ(LPガス用)1件、ガスこんろ(都市ガス用)1件)
2. ガス機器・石油機器以外の製品に関する事故であって、
製品起因が疑われる事故 5件
(うち補助すり(ベッド用)1件、車いす(入浴用)1件、電気髪ごて1件、
自転車用空気入れ1件、パワーコンディショナ(太陽光発電システム用)1件)
3. ガス機器・石油機器以外の製品に関する事故であって、
製品起因か否かが特定できていない事故 6件
(うちスチームアイロン1件、電気ストーブ1件、スピーカー1件、
ACアダプター(携帯電話機用)1件、踏み台1件、ウォーターサーバー1件)
4. 製品起因による事故ではないと考えられ、今後、製品事故公表等調査会及び第三者
委員会合同会議(※)において、審議を予定している案件
該当案件無し

1. ~ 4. の詳細は別紙のとおりです。

※正式名称は「消費者委員会消費者安全専門調査会製品事故情報の公表等に関する調査会及び消費経済審議会製品安全部会製品事故判定第三者委員会合同会議」という。

5. 留意事項

これらは消費生活用製品安全法第35条第1項の規定に基づく報告内容の概要であり、現時点において、調査等により事実関係が確認されたものではなく、事故原因等に関し、消費者庁として評価を行ったものではありません(管理番号A200900708、A200900792、A201000160、A201100757及びA201200011を除く。)

本公表内容については、速報段階のものであり、今後の追加情報、事故調査の進展等により、変更又は削除される可能性があります。

6. 特記事項

(1) 株式会社ノーリツが製造した石油給湯機について（管理番号A201200011）

①事象について

株式会社ノーリツが製造した石油給湯機を使用中、異音がして、ブレーカーが作動したため確認すると、当該製品から出火する火災が発生しており、当該製品を焼損しました。

当該事故の原因は、制御弁に使用されているリング（パッキン）が劣化して硬化、収縮し、器具内に油漏れが発生したことから、漏れた灯油に引火し、火災に至ったものと考えられます。

②再発防止策について

同社は、当該製品を含む対象機種（下記③）の石油給湯機付ふろがま及び石油給湯機について、平成14年10月24日から無償改修を開始し、平成18年12月4日には、再度新聞社告を掲載し、注意喚起を行っています。さらに、平成21年12月からは、戸建住宅へのチラシ直接配布や、全石連（全国石油商業組合連合会、全国石油共済協同組合連合会）を通じて、47都道府県の石油商業組合及び石油組合に加盟している石油販売事業者に協力を依頼し、灯油の納入先にリコール対象製品がないのかの確認を行うなど対象製品の改修促進を図っています。

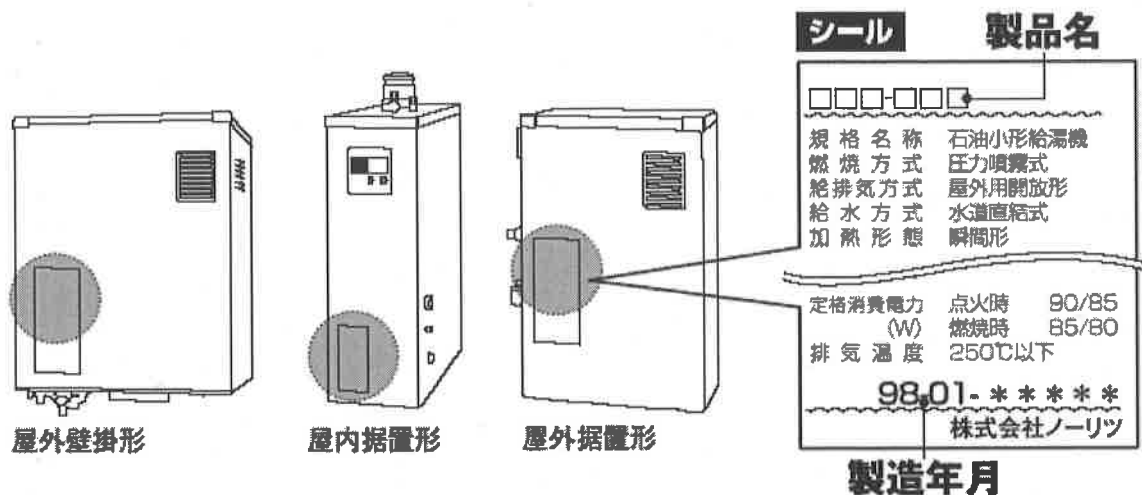
また、社団法人日本ガス石油機器工業会では、同構造の電磁ポンプを有する石油給湯機を製造した事業者等6社と共同で、新聞社告を新聞各紙に掲載し、未改修の当該機種をお持ちの消費者に対して速やかに連絡を頂くよう呼び掛けを行っています（詳細は、(2)参照。）。

③対象製品等：会社名、ブランド、機種・型式名、該当製造年月

会社名	ブランド	機種・型式名	該当製造年月
(株)ノーリツ	NORITZ	OTQ-302 * OTQ-303 * OTQ-305 * OTQ-403 * OTQ-405 * OQB-302 * OQB-305 * OQB-403 * OQB-405 *	1997年（平成9年）3月～ 2001年（平成13年）3月
高木産業(株) （現 パーパス(株)）	パーパス	AX-400ZRD	
日立化成工業(株) （現 (株)ハウステック）	—	HO-350 * HO-360 * HO-450 * KZO-460 *	

※製品名の末尾の*には英数字が続きますが、すべて該当品です。

※リコール対象製品の製品名及び製造年月は器具本体前面のシールに表示されています。



改修対象台数 180,900台
改修率 98.2% (平成24年3月30日現在)

④消費者への注意喚起

対象製品をお持ちで、まだ製造事業者等の行う無償改修を受けていない方は、速やかに下記問合せ先まで御連絡ください。

なお、改修対象製品には、株式会社ノーリツの「NORITZ」ブランドのほか、高木産業株式会社（現 パーパス株式会社）の「パーパス」ブランド、日立化成工業株式会社（現 株式会社ハウステック）の製品もあります。

(株式会社ノーリツの問合せ先)

電話番号：0120-018-170

受付時間：9時～19時（平日）

9時～17時（土・日・祝日）

ホームページ：<http://www.noritz.co.jp/info/05-1.html>

(パーパス株式会社の問合せ先)

電話番号：0120-575-399

受付時間：9時～18時（土・日・祝日、年末年始を除く。）

ホームページ：

<http://www.purpose.co.jp/home/announce/product/wh200210.html>

(株式会社ハウステックの問合せ先)

電話番号：0120-551-654

受付時間：9時～17時30分（平日）

ホームページ：<http://www.housetec.co.jp/topics/05furogama.html>

(2) 社団法人日本ガス石油機器工業会及び製造事業者の取組について

社団法人日本ガス石油機器工業会では、石油給湯機等について上記リコール開始後も未改修品での事故が発生しているため、同構造の電磁ポンプを有する石油給湯機等を製造した株式会社ノーリツ、東陶ユプロ株式会社（現 TOTO株式会社）、長州産業株式会社及びOEMを含む6社と共同で、平成20年11月から12月にかけて、

順次、新聞社告を新聞各紙に掲載し、未改修の該当機種をお持ちの消費者に対して速やかに連絡を頂くよう呼び掛けを行っています。

また、同工業会のホームページにおいて、東京ツチヤ販売株式会社及び株式会社ワカサの2社を加えた8社について注意喚起をしています。

対象製品等：会社名<ブランド名>、問合せ先、機種・型式名、製造期間

会社名<ブランド名>	問合せ先	機種・型式名	製造期間
長州産業株式会社 <C I C>	ホームページ www.choshu.co.jp 電話番号 0120-652-963	PDX-403D DX-403D PDF-403D DF-403D DX-403DF	平成8年5月～ 平成11年10月
		PDF-321V PDF-401A PDF-411D-A DX-411D PDX-321V PDX-411D	平成7年8月～ 平成11年6月
東陶機器株式会社 (現TOTO株式会社) <TOTO>	ホームページ www.toto.co.jp 電話番号 0120-444-309	RPE32K * RPE40K * RPE41K * RPH32K * RPH40K * RPH41K *	平成7年8月～ 平成11年6月
株式会社ノーリツ <NORITZ>	ホームページ www.noritz.co.jp 電話番号 0120-018-170	OTQ-302 * OTQ-303 * OTQ-305 * OTQ-403 * OTQ-405 * OQB-302 * OQB-305 * OQB-403 * OQB-405 *	平成9年3月～ 平成13年3月
高木産業株式会社 (現パーパス株式会社) <パーパス>	ホームページ www.purpose.co.jp 電話番号 0120-575-399	TP-BS320 * D (但し、TP-BS320は除く) TP-BS402 * D TP-BSQ402 *	平成7年8月～ 平成11年6月
		AX-400ZRD	平成9年3月～ 平成13年3月
東京ツチヤ販売株式会社 <ツチヤ>	ホームページ www.choshu.co.jp 電話番号 0120-652-963 長州産業株式会社で受付	AX-402A EX-403A FK-405A FC-406A	平成8年5月～ 平成11年10月
ネポン株式会社 <NEPON>	ホームページ www.nepon.co.jp 電話番号 0120-444-309 TOTO株式会社で受付	URA320 URA320S URB320 URB320S UR320 UR320S UR404S	平成7年8月～ 平成11年6月
日立化成工業株式会社 (現株式会社ハウステック)	ホームページ www.housetec.co.jp 電話番号 0120-551-654	HO-350 * HO-360 * HO-450 * KZO-460 *	平成9年3月～ 平成13年3月
株式会社ワカサ <ワカサ>	ホームページ www.choshu.co.jp 電話番号 0120-652-963 長州産業株式会社で受付	WBF-400C	平成8年5月～ 平成11年10月

※製品名の末尾の*には英数字が続きますが、すべて該当品です。

(社団法人日本ガス石油機器工業会)

ホームページ : <http://www.jgka.or.jp/>

■各製造メーカーの代表機種

※詳細はメーカーのホームページをご参照下さい

該当機種 (写真は一括)

- ・本体と製品名・製造年月日は器具本体前面にシールにて表示されています。
- ・形状は各社により、排気部の形状など異なります。
- ・掲載写真は一部ですべてではありません。詳細はメーカーのホームページをご覧ください。



長州産業



TOTO



ノーリツ



壁掛形



屋内設置形



屋外設置設置形



(3) シーホネンス株式会社が製造した補助手すり (ベッド用) について
(管理番号A200900708)

① 事故事象について

シーホネンス株式会社が製造した補助手すり (ベッド用) において、平成21年11月23日に要介護者 (70歳代) が介護用ベッドの側面フレームと当該製品の支柱との間に頭部を挟み込んだ状態で発見され、死亡が確認されました。

当該製品は、ベッドフレームに取り付け使用するものです。

本件事故は、平成21年12月4日にガス機器・石油機器以外の製品に関する事故であって、製品起因か否かが特定できていない事故として公表していたものです。消費生活用製品安全法に基づく調査が行われました。

調査の結果、ベッドフレームと当該製品支柱とのすき間は78mmでした。また、サイドレールなどを併用することなく、当該製品のみを取り付けていました。

事故時の詳細な状況は不明ですが、事故原因は、使用者が動いて、ベッド上から滑り落ちた際に、ベッドフレームと当該製品支柱との間に首が入り込み、事故に至ったものと考えられます。なお、取扱説明書には、すき間に身体の一部 (頭や首) が入らないよう注意することを記載していました。

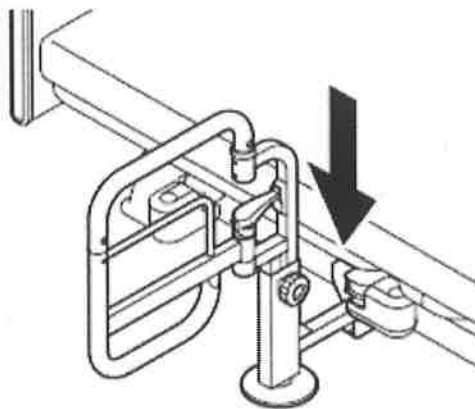
②再発防止策について

同社は、対象機種（下記③）について、取扱説明書に、落下防止のためにサイドレールを組み合わせて使用すること、毛布やクッションを用いて支柱とのすき間を埋めるなどの記載を追加しました。

●ご使用の際は、サイドレールと組合わせてご使用いただくことをお勧めいたします。

アジャスト支援バーとベッド本体の隙間に身体の一部がはさまれたり、転落してケガをする恐れがあります。この取扱説明書の5ページ「使用方法」を参考にサイドレールを組合わせてご使用いただくことをお勧めします。

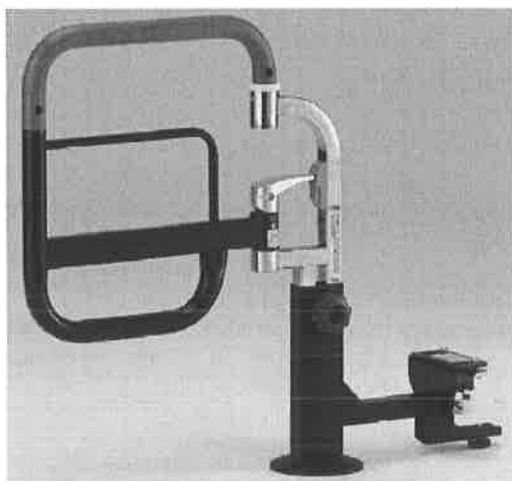
また、ご利用者様の身体の状態によりサイドレールをご使用になれない場合は、アジャスト支援バーとベッド本体の隙間がなくなるように毛布などクッションになるものを使用して未然に事故を防止してください。



③対象製品等：補助手すり（ベッド用）

機種・型式：K-35

対象製品の外観



④消費者への注意喚起

対象補助手すり（ベッド用）をお持ちの方は、取扱説明書に従い正しくお使いいただくとともに、落下防止のためにサイドレールを組み合わせて使用すること、毛布やクッションを用いて支柱とのすき間を埋めるなどをしてご使用いただくようお願いします。

(シーホネンス株式会社の問合せ先)

電話番号：0120-20-1001

受付時間：9時～17時

(土・日・祝日、夏季休暇、年末年始等を除く。)

ホームページ：<http://www.seahonence.co.jp/>

(本発表資料の問合せ先)

消費者庁消費者安全課

(製品事故情報担当) 担当：中嶋、榎本、川船^{かわふね}

電話：03-3507-9204 (直通)

FAX：03-3507-9290

(株式会社ノーリツが製造した石油給湯機についての発表資料に関する問合せ先)

経済産業省商務流通グループ製品安全課製品事故対策室

担当：宮下、谷、山田 電話：03-3501-1707 (直通)

■消費生活用製品の重大製品事故一覧

別紙

1. ガス機器・石油機器に関する事故(製品起因か否かが特定できていない事故を含む)

管理番号	事故発生日	報告受理日	製品名	機種・型式	事業者名	被害状況	事故内容	事故発生日	備考
A201200008	平成24年3月13日	平成24年4月5日	石油ストーブ(開放式)	HSR-14F	シャープ株式会社	CO中毒 軽症1名	体調不良となった住人が浴室で発見され、一日会社へ行ったものの、体調不良が回復せず、その後入院した。別室に使用中の当該製品があった。体調不良の原因が不明確であり、一酸化炭素中毒の可能性もあるため、当該製品との因果関係を含め、現在、原因を調査中。	広島県	4月2日に経済産業省原子力安全・保安院にて公表済事故 4月5日に消費者安全法の重大事故等として公表済
A201200010	平成24年3月28日	平成24年4月5日	密閉式(BF式)ガス給湯付ふろがま(LPガス用)	GBSQ-802S	株式会社ノーリツ	火災	当該製品の点火操作を行ったがお湯が出なかったため、再度点火操作をしたところ、異常着火し当該製品を焼損する火災が発生した。現在、原因を調査中。	石川県	
A201200011	平成24年3月30日	平成24年4月5日	石油給湯機	OGB-302Y	株式会社ノーリツ	火災	当該製品を使用中、異音が生じて、ブレーカーが作動したため確認すると、当該製品から出火する火災が発生しており、当該製品を焼損した。原因は、制御弁に使用されているオリング(パッキン)が劣化して硬化、収縮し、器具内に油漏れが発生したことから、漏れた灯油に引火し、火災に至ったものと考えられる。	石川県	製造から10年以上経過した製品 平成14年10月24日からリコールを実施(特記事項を参照) 改修率98.2%
A201200015	平成24年3月27日	平成24年4月6日	石油温風暖房機(開放式)	FW-566L	ダイニチ工業株式会社	火災	当該製品を使用中、異音が生じた後、当該製品周辺を焼損する火災が発生した。現在、原因を調査中。	千葉県	
A201200018	平成24年3月29日	平成24年4月6日	ガス栓(LPガス用)	YOF-200FV(矢崎総業株式会社ブランド)	大洋技研工業株式会社(矢崎総業株式会社ブランド)	火災	当該製品に接続したガスこんろを使用中、当該製品を焼損する火災が発生した。当該製品のガス機が接続されていない側の口の閉鎖状況を含め、現在、原因を調査中。	秋田県	3月30日に経済産業省原子力安全・保安院にて公表済事故 4月5日に消費者安全法の重大事故等として公表済

1. ガス機器・石油機器に関する事故(製品起因か否かが特定できていない事故を含む)(続き)

管理番号	事故発生日	報告受理日	製品名	機種・型式	事業者名	被害状況	事故内容	事故発生日	備考
A201200019	平成24年2月29日	平成24年4月6日	ガスこんろ(LPGガス用)	KG-77FA	リンナイ株式会社	火災	当該製品及び周辺を焼損する火災が発生した。当該製品から出火したのか、他の要因かも含め、現在、原因を調査中。	北海道	事業者が事故を認識したのは、4月5日
A201200020	平成24年2月27日	平成24年4月6日	ガスこんろ(都市ガス用)	JIK-49FX	リンナイ株式会社	火災	当該製品を焼損する火災が発生した。当該製品の火を消し忘れていた状況を含め、現在、原因を調査中。	北海道	事業者が事故を認識したのは、4月5日
A201200021	平成24年3月27日	平成24年4月6日	石油温風暖房機(開放式)	KHF-25S(株式会社富士通ゼラルブランド)	三菱電機株式会社(株式会社富士通ゼラルブランド)	火災	建物を全焼する火災が発生し、現場に当該製品があった。当該製品から出火したのか、他の要因かも含め、現在、原因を調査中。	岩手県	

2. ガス機器・石油機器以外の製品に関する事故であって、製品起因が疑われる事故

管理番号	事故発生日	報告受理日	製品名	機種・型式	事業者名	被害状況	事故内容	事故発生日	備考
A200900708	平成21年11月23日	平成21年12月1日	補助手すり(ベッド用)	K-35	シーホネン株式会社	死亡1名	要介護者が介護用ベッドの側面フレームと当該製品の支柱との間に頸部を挟み込んだ状態で発身され、死亡が確認された。当該製品は、ベッドフレームに取り付け使用するものである。調査の結果、ベッドフレームと当該製品支柱とのすき間は78mmであった。また、サイドレールなどを併用することなく、当該製品のみを取り付けていた。事故時の詳細な状況は不明であるが、事故原因は、使用者が動いて、ベッド上から滑り落ちた際に、ベッドフレームと当該製品支柱との間に首が入り込み、事故に至ったものと考えられる。取扱説明書には、すき間に身体の一部(頭や首)が入らないよう注意することを記載していた。なお、事業者は再発防止のため取扱説明書に、落下防止のためにサイドレールを組み合わせて使用すること、毛布やクッションを用いて支柱とのすき間を埋めるなどの記載を追加した。	京都府	平成21年12月4日にガス機器・石油機器以外の製品に関する事故であって、製品起因か否かが特定できていない事故として公表していたもの

2. ガス機器・石油機器以外の製品に関する事故であって、製品起因が疑われる事故(続き)

管理番号	事故発生日	報告受理日	製品名	機種・型式	事業者名	被害状況	事故内容	事故発生日	備考
A200900792	平成20年9月19日	平成21年12月24日	車いす(入浴用)	LX-III	株式会社睦三	重傷1名	当該製品を使用し、わずかな段差を降りる際に、装着していたシーベルト(安全ベルト)が外れ、前方に投げ出され、重傷を負った。 事故原因は、開閉ロックが不十分な状態であったため、着地などの衝撃を受けてロックが解除され、当該製品が折り畳まれた際、安全ベルト固定部が使用者の体重を支えきれずに外れて使用者が転落し、事故に至ったものと考えられる。 なお、開閉ロックが不十分であった原因については、詳細な使用状況が不明のため、特定には至らなかった。 事業者は、平成22年3月から、開閉ロックが緩みにくい構造に変更するとともに、安全ベルトを外れにくい形状に変更している。	東京都	平成22年1月6日にガス機器・石油機器以外の製品に関する事故であって、製品起因が否かが特定できていない事故として公表していたもの
A201000160	平成22年4月19日	平成22年5月20日	電気製こて	TP-3000	インターポート・インターナショナル株式会社 (輸入事業者)	火災	当該製品を充電したまま使用したところ、当該製品から出火する火災が発生した。 事故原因は、当該製品内部の内蔵充電電池周辺に焼損が認められることから、製品内部から出火したものと考えられるが、内蔵電池収納部及び制御基板の焼損が著しく、原因の特定には至らなかった。	大阪府	平成22年5月25日にガス機器・石油機器以外の製品に関する事故であって、製品起因が否かが特定できていない事故として公表していたもの
A201100757	平成23年11月24日	平成23年12月27日	自転車用空気入れ	esss	東京サンエス株式会社 (輸入事業者)	重傷1名	当該製品を使用し、ポンプを引いた際、シリンダーの蓋が外れ、そのまま使用したところ、右手を負傷した。 調査の結果、シリンダーの蓋(シリンダーキャップ)の取付強度が不足していた。そのため、使用時にシリンダーキャップが外れ、ピストンロッド(シリンダー内部の棒状の部品)がシリンダーから抜け、そのままピストンロッドを押し下げたところシリンダー上端部に指が当たり、負傷したものと考えられる。 なお、事業者は、当該製品の輸入を中止している。	愛知県	1月6日にガス機器・石油機器以外の製品に関する事故であって、製品起因が否かが特定できていない事故として公表していたもの
A201200016	平成24年3月27日	平成24年4月6日	パワーコンディショナ(太陽光発電システム用)	JH40F	シャープ株式会社	火災	当該製品を使用し、当該製品から出火する火災が発生し、当該製品を焼損した。現在、原因を調査中。	千葉県	事業者は平成19年12月6日から注意喚起を行うとともに対象製品について無償点検・改修を実施し、4月5日に消費者安全法の重大事故等として公表済

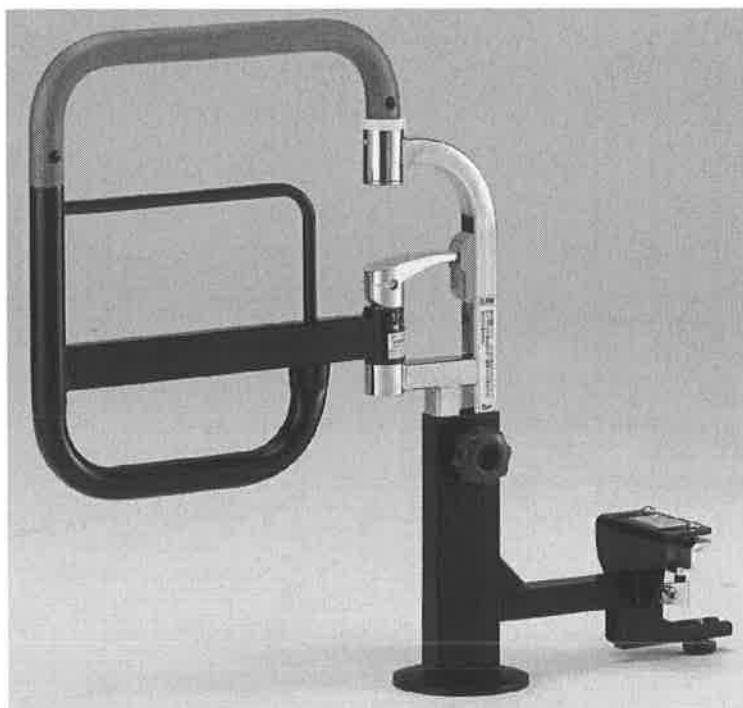
3. ガス機器・石油機器以外の製品に関する事故であって、製品起因か否かが特定できていない事故

管理番号	事故発生日	報告受理日	製品名	被害状況	事故内容	事故発生日	備考
A201200007	平成23年12月3日	平成24年4月5日	スチームアイロン	火災	当該製品を使用後、外出し、戻ったところ、当該製品及び周辺を焼損する火災が発生していた。当該製品から出火したのか、他の要因かも含め、現在、原因を調査中。	千葉県	事業者が事故を認識したのは、3月30日
A201200009	平成24年3月18日	平成24年4月5日	電気ストーブ	火災	当該製品を使用中、当該製品及び周辺を焼損する火災が発生した。当該製品に可燃物が接触して引火した可能性を含め、現在、原因を調査中。	宮崎県	
A201200012	平成24年3月16日	平成24年4月5日	スピーカー	火災	当該製品に携帯型音楽プレーヤーを接続して置いていたところ、異臭がしたため確認すると、当該製品及び周辺を焼損する火災が発生していた。当該製品から出火したのか、他の要因かも含め、現在、原因を調査中。	東京都	
A201200013	平成24年3月27日	平成24年4月5日	ACアダプター(携帯電話機用)	火災	当該製品を介して充電器とコンセントを接続していたところ、当該製品及び周辺を焼損する火災が発生した。なお、携帯電話機と充電器は接続されていなかった。当該製品から出火したのか、他の要因かも含め、現在、原因を調査中。	三重県	
A201200014	平成23年10月2日	平成24年4月5日	踏み台	重傷1名	当該製品を使用中、当該製品から転落し、負傷した。天板と脚部が外れていた状況及びバランスを崩した可能性を含め、現在、原因を調査中。	神奈川県	事業者が事故を認識したのは、平成23年12月6日 報告書の提出期限を超過していることから、事業者に対し 厳重注意
A201200017	平成24年3月23日	平成24年4月6日	ウォーターサーバー	火災	店舗で当該製品及び周辺を焼損する火災が発生した。当該製品から出火したのか、他の要因かも含め、現在、調査中。	福岡県	

4. 製品起因による事故ではないと考えられ、今後、製品事故公表等調査会及び第三者委員会合同会議において審議を予定している案件

該当案件無し

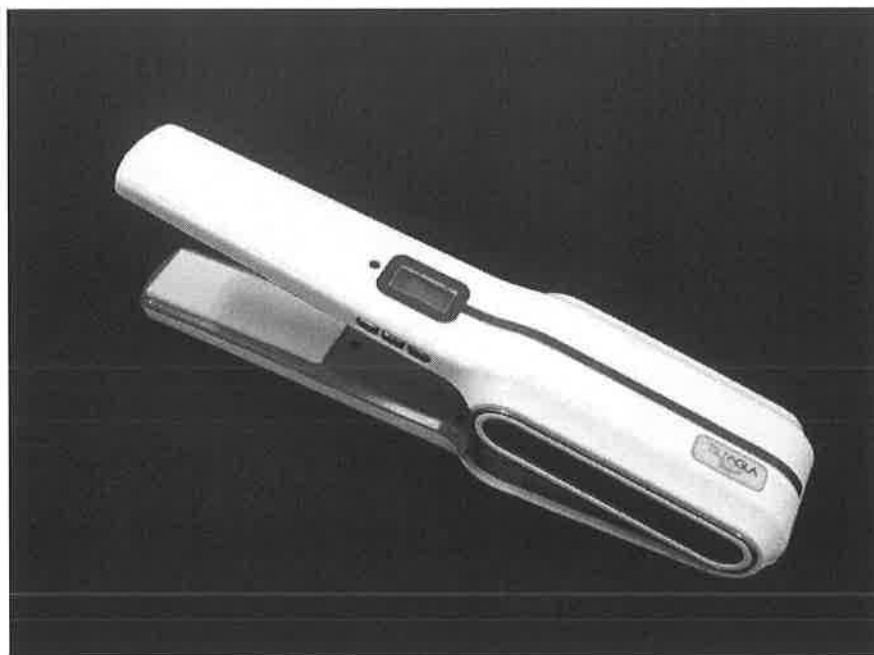
補助手すり（ベッド用）（管理番号：A200900708）



車いす（入浴用）（管理番号：A200900792）



電気髪ごて (管理番号 : A201000160)



自転車用空気入れ (管理番号 : A201100757)



パワーコンディショナ（太陽光発電システム用）（管理番号：A201200016）

