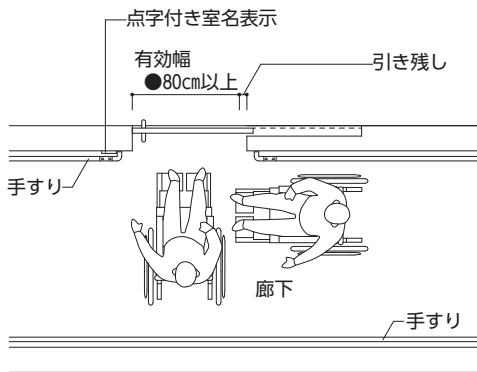


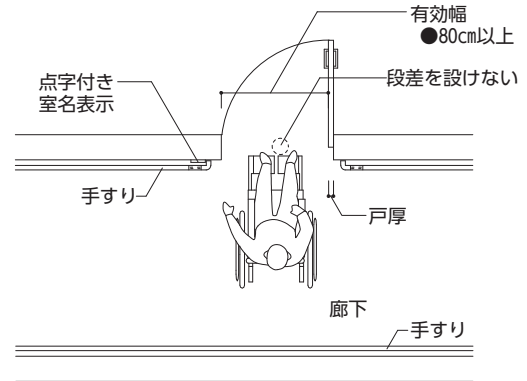
《 参 考 図 》

【図1.1】 戸幅の寸法

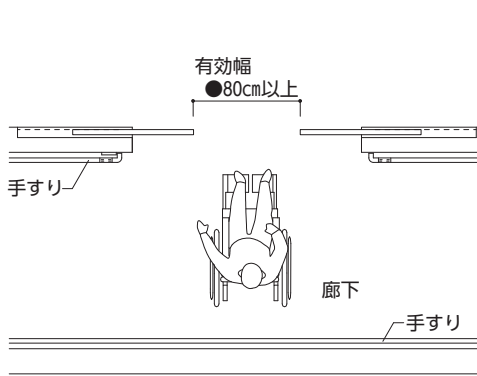
■引き戸の場合



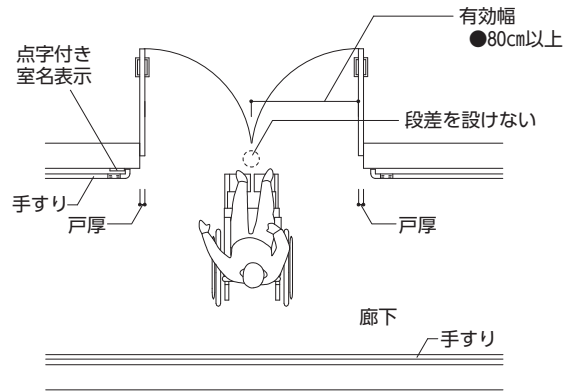
■開き戸の場合



■自動扉の場合

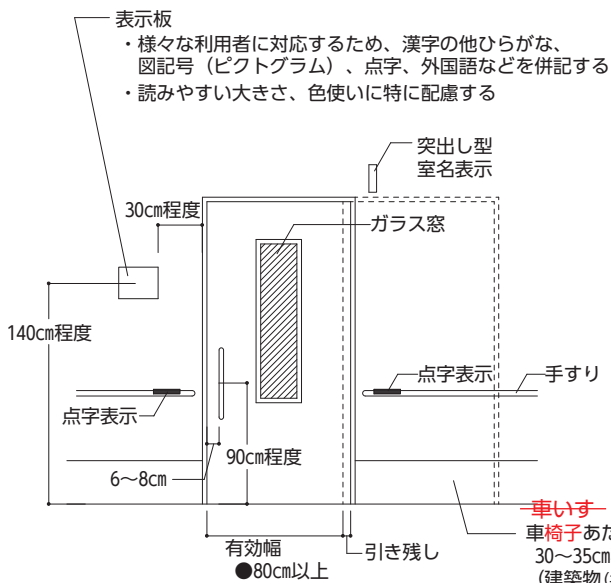


■両開き戸の場合

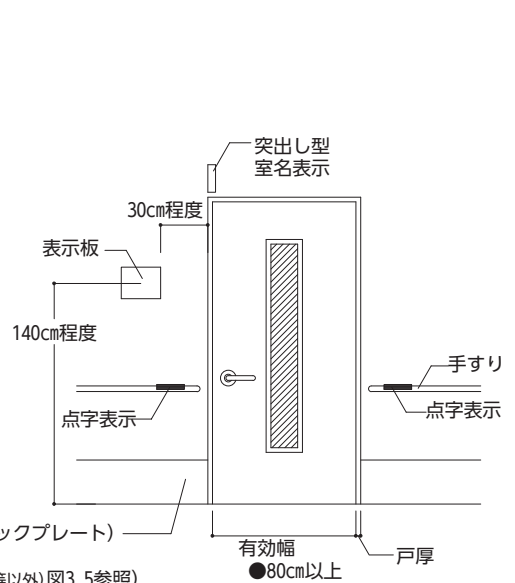


【図1.2】 出入口の例

■引き戸の場合



■開き戸の場合



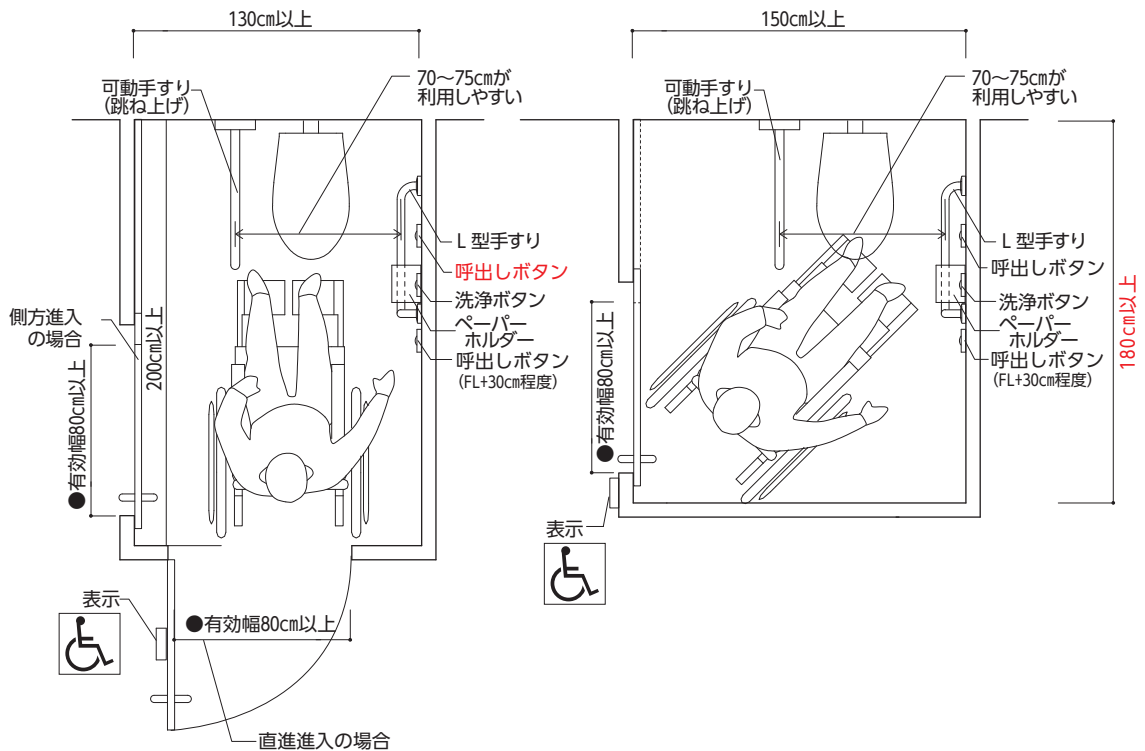
- ・様々な利用者に対応するため、漢字の他ひらがな、図記号（ピクトグラム）、点字、外国語などを併記する
- ・読みやすい大きさ、色使いに特に配慮する

車いす
車椅子あたり (キックプレート)
30~35cm程度
(建築物(共同住宅等以外) 図3.5参照)

《 参 考 図 》

~~車いす~~

【図2.1】 簡易型車椅子使用者用便房の例

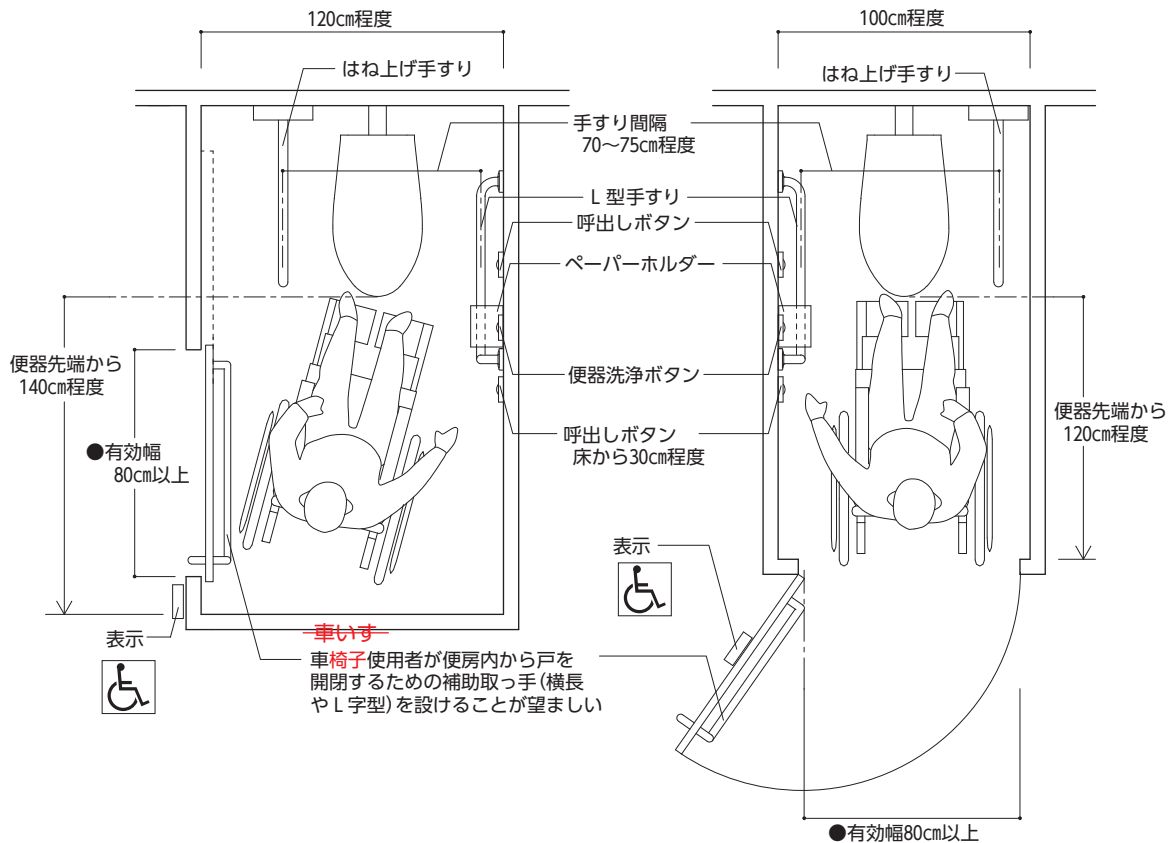


~~え~~ ~~場合等の車椅子使用者用便房の例~~

【図2.2】 既存建築物の改修等の構造上やむを得ない場合の例

■側方進入の場合

■前方進入の場合

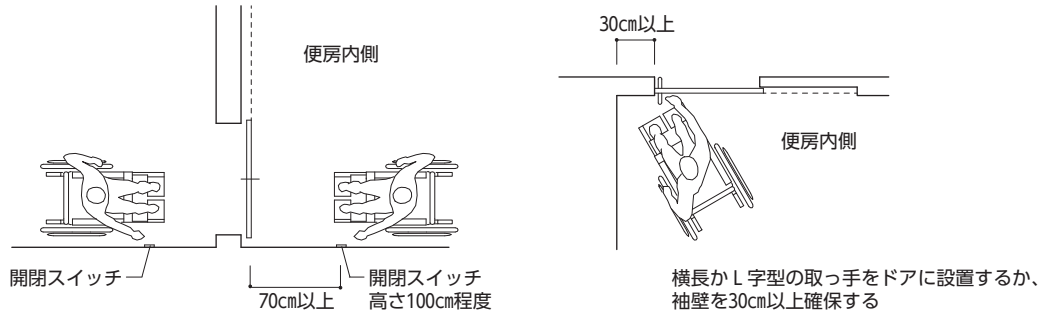


《 参 考 図 》

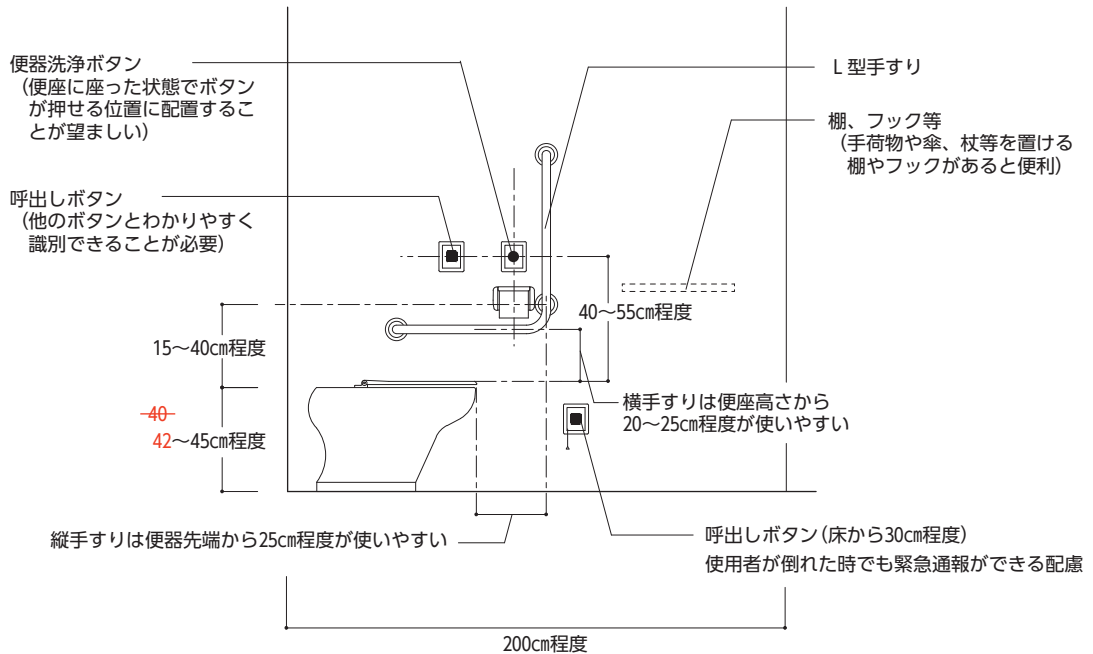
【図2.3】 開閉ボタンや扉の取っ手の設置位置

■自動ドア(引き戸)の場合

■手動ドア(引き戸)の場合

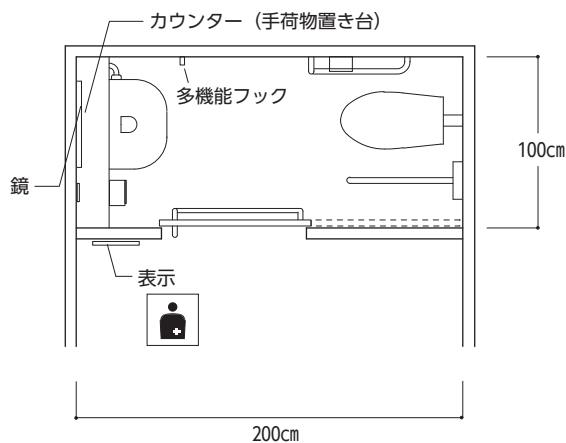


【図2.4】 ボタンの配置例

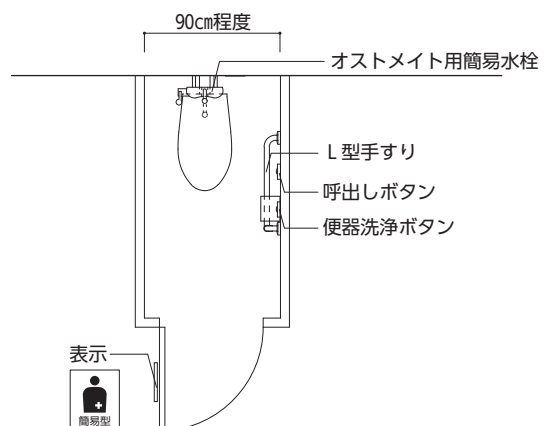


※ペーパーホルダー、便器洗浄ボタン、呼出しボタンはJIS S 0026参照

【図2.5】 オストメイト対応便房



【図2.6】 オストメイト用簡易水栓を設けた例



《 参 考 図 》

~~車いす~~

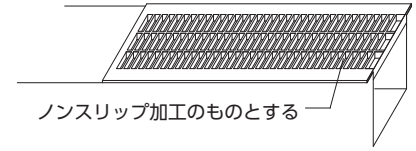
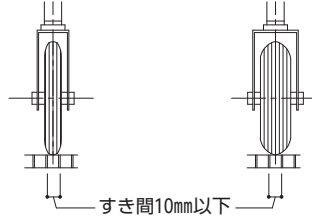
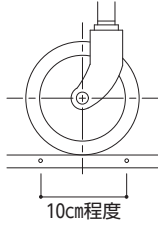
【図3.1】 ~~車椅子~~の前輪が落下しない配慮

■ ~~車椅子~~前輪の大きさ

■ ~~手動車椅子~~

■ ~~電動車椅子~~

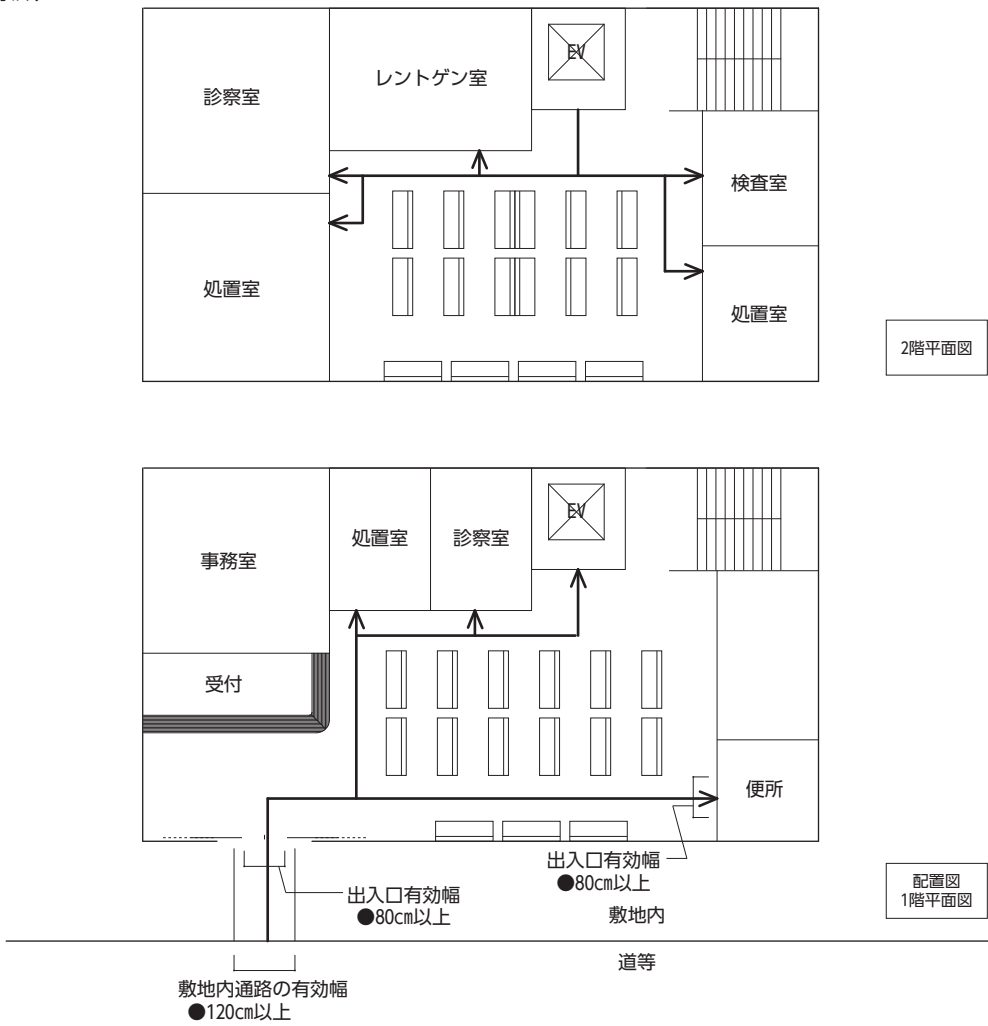
■ ~~蓋の概要~~
~~ふた~~



《 参 考 図 》

小規模建築物の整備例

■診療所



■コンビニエンスストア

